

Arctic Lavvo

OF KAUTOKEINO

VENOR GAMME LANG

BRUKERVEILEDNING



Størrelse:
Inntil 35 personer



BRUKERVEILEDNING FOR VENOR GAMME LANG

Størrelse:
Inntil 35 personer

KONTAKT:

Tlf: +47 917 31 283
Epost: ordre@arcticlavvo.no
www.arcticlavvo.no
www.facebook.com/arcticlavvo

**TAKK FOR AT DU VALGTE
ARCTIC LAVVO, VI ØNSKER DEG
MANGE FLOTTE TUR- OG
NATUROPPLEVELSER!**

Lagd med kjærlighet av våre fantastiske syere i Kautokeino, Norge. Små variasjoner på produktene kan forekomme. Har du spørsmål eller kommentarer kan du ringe oss for en hyggelig lavvoprat!

OPPSETTING

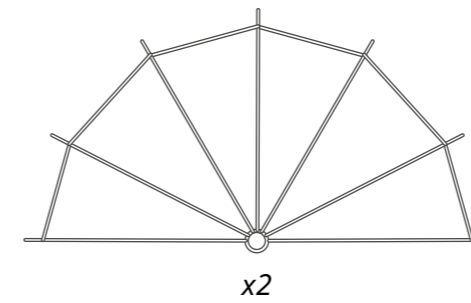
*Vi anbefaler å være 2-3 personer for å sette opp gammen.
Gammen er ikke beregnet for bålpyring, til oppvarming
anbefaler vi ovn.*

1. Start med å montere gammestengene. Monter først taket, skru sammen de to halvsirklene hver for seg (figur 1). Du skal nå koble sammen de to halvsirklene på tre steder, start øverst (på toppen av «taket») og avslutt med sidestengene (figur 2).
2. Sett så på de nedre gammestengene (figur 3). 3. Trekk duken over stengene (figur 4).
3. Alle våre gammer har en nedre ytre dukkant (i svart farge). I tillegg er det enkelte som har bestilt innvendig skjørt, dette er en ekstra kant nederst på duken, innvendig i gammen. Dersom du har bestilt innvendig skjørt, trekkes skjørtet ned under stengene og innover i gammen slik at du får en helt tett gamme (figur 5). Man bør legge noe under stengene slik at stengene ikke sliter hull i skjørtekanten.
4. Dersom du har bestilt bunn til gammen legges den på plass. Bunnen legges under stengene og festes i pluggene på utsiden.
5. Fest gammeduken i bakken ved å plugge den fast. Du kan i tillegg legge stein, torv, snø e.l. på nedre dukkant (figur 6)
6. Sikre eventuelt gammen med barduner (figur 7). Dersom barduner benyttes anbefaler vi å bardunere rundt hele gammen, på den måten får bardunfestene jevn belastning og man unngår at barduner slites av.
7. Nå kan du eventuelt sette inn ovn. Gammen er klar til bruk!

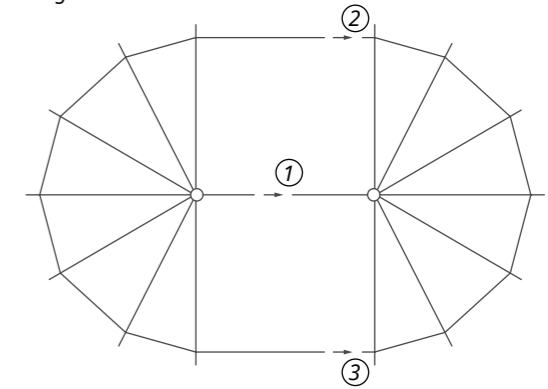
NEDSETTING & PAKKING

1. Løsne alle plugger.
2. Trekk duken av stengene.
3. Demonter stengene.
4. Tørk duken.
5. Brett gammen på et tørt område. Legg merke til at vinduet ikke må få en knekk på seg, da det kan bli ødelagt.
6. Legg i medfølgende pose.
7. Stengene demonteres og legges i medfølgende pose.
8. Pluggene legges i medfølgende pose.

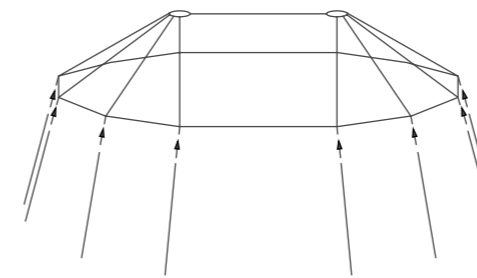
Figur 1



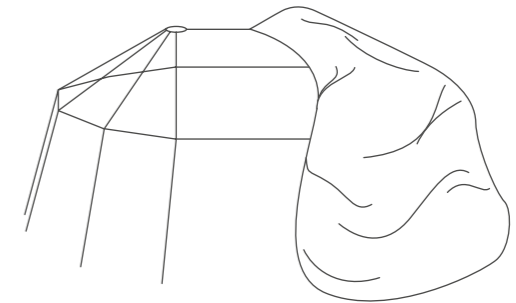
Figur 2



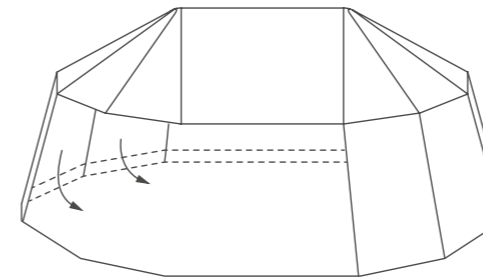
Figur 3



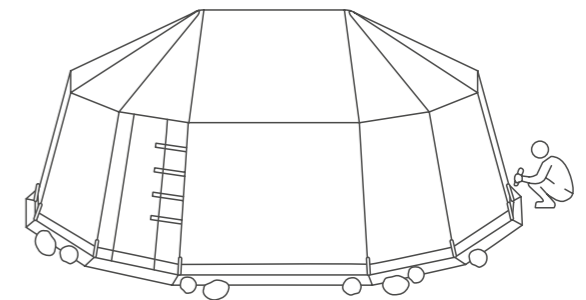
Figur 4



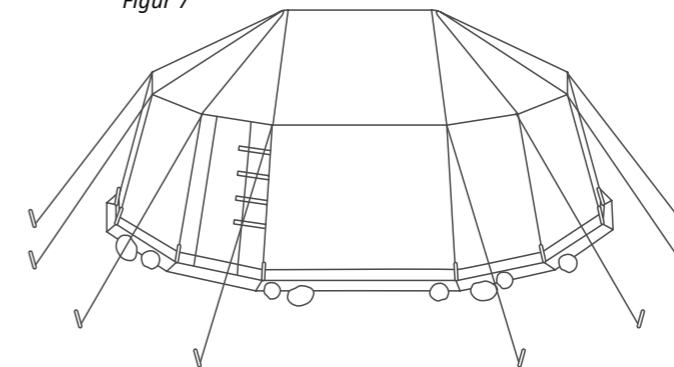
Figur 5



Figur 6



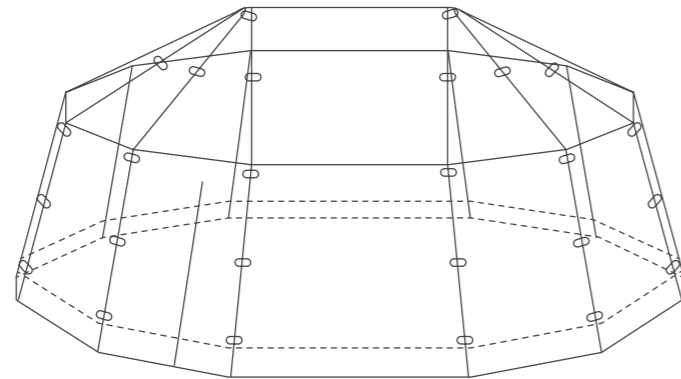
Figur 7



INNERDUK

Dersom du har kjøpt tilleggsutstyret innerduk til din gamle monterer du den slik:

Innerduken festes i stengene med klikklås/bånd (figur 8). Start oppe ved toppringene og jobb deg nedover. Pass på at døra kommer på rett plass.



Figur 8



VEDLIKEHOLD

Gammeduk og aluminiumstenger:

Gammeduken må tørkes etter bruk og oppbevares tørt. Duken er ferdig impregnerert når du mottar den, etter en tids bruk vil vær og vind slite på impregneringen og det oppstår behov for etter-impregnering. Da anbefaler vi silikon- eller seildukimpregnering, som enten strykes eller sprayes på, viktig at man leser og følger veiledningen til den impregneringen som benyttes. Aluminiumstengene bør oppbevares tørt. Krever enkel rengjøring ved behov.

PRAKTISKE TIPS

Om sterk vind:

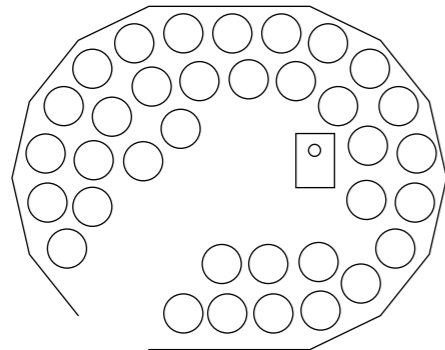
Gammen er et stødig telt som tåler mye vind, forutsatt at duken ligger stramt mot stengene og er godt festet med plugger. Bardunfestene bør benyttes i dårlig vær. Vi anbefaler da å bardunere rundt hele gammen, på den måten får bardunfestene jevn belastning og man unngår at barduner slites av. Gammen bør ikke forlates uten tilsyn over tid, kraftig snøfall og sterk vind kan gjøre skade på den.

Om sterk kulde:

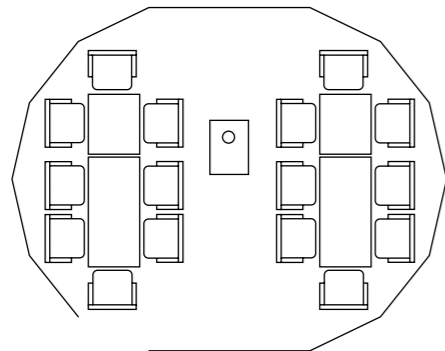
I indre Finnmark kan temperaturen synke ned mot -50 grader celsius på vinterstid. Til tross for dette levde familier i lavvo tidligere, året rundt. Dette understreker lavvoens (og også gammens) egenskaper ved krevende friluftsliv. For å ha det komfortabelt under ekstrem kulde vil en innerduk være isolerende. Bunn, ris (småkvister) og skinn på bakken gjør gammen varmere. Hvis du benytter rakkas (sovetelt) vil denne også hjelpe mot kulden. Kroppsvarmen vil til en viss grad klare å varme opp en rakkas.

INNREDNING

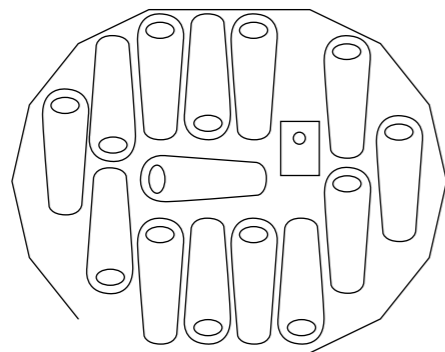
Innredningsløsninger:



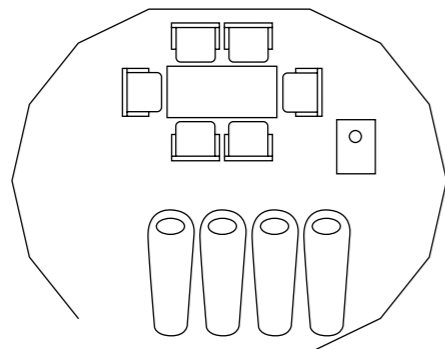
Eksempel med ovn og 35 sitteplasser



Eksempel med ovn, fire bord og 16 stoler



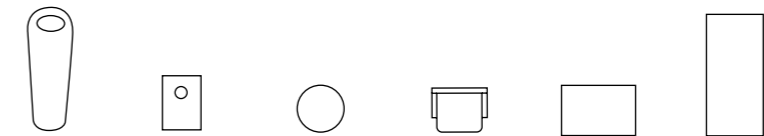
Eksempel med ovn og 14 soveplasser



Eksempel med ovn, ett bord, seks sitteplasser og fire soveplasser

INNREDNING

Mål på diverse innredning:



Sovepose:

*L: 190 cm
B: 72 cm*

Ovn:

*B: 50 cm
L: 70 cm*

Sitteplass:

*Diameter:
53 cm*

Stol:

*D: 58 cm
B: 70 cm*

Bord 1:

*B: 80 cm
L: 90 cm*

Bord 2:

*B: 70 cm
L: 160 cm*

SPESIFIKASJONER

Duken består av 50 % bomull / 50 % polyester. Duken er impregnert og råtebestandig. Vekt 400 g/m²

Størrelse	Lengde	Bredde	Gulvareal	Midthøyde	Sidehøyde	Vekt (duk + stenger)	Sitteplasser
Lang	610 cm	470 cm	23,92 m ²	230 cm	180 cm	51 kg	Inntil 35 pers

ADVARSEL

Vi gjør oppmerksom på at våre produkter inneholder små deler, lange snorer og poser som kan utgjøre kvelningsfare for små barn.

Det må utvises forsiktighet ved all form for oppvarming. All form for oppvarming utføres på eget ansvar. Lavvoduken er av tekstil som kan ta fyr hvis den utsettes for direkte varme eller for høy oppvarming. Det er viktig å sette seg inn i hvordan man bruker den valgte oppvarmingsformen. Det må vises forsiktighet ved bruk av åpen flamme, gass og parafin som oppvarmingsmetode.



Arctic LAVA
OF KAUTOKEHO
size 8-10

LYKKE TIL MED DIN NYE GAMME!

*Om det er storm på vidda, fjellet eller ved kysten
kan du være sikker på at teltduken vår holder deg
varm, tørr og ikke minst trygg gjennom alle årstider.
Teltløsningene passer like godt til enkeltpersoner som
til lag og organisasjoner.*